



by Schneider Electric

# 安装指南 Smart-UPS™ C 750/1000/1500/2000/3000 VA 230 Vac 塔式

## 重要安全信息

保存好这些说明 - 本手册包含在安装和维护 Smart-UPS 和电池的过程中必须遵守的重要说明。

在尝试安装、操作、维修或维护设备前，请仔细阅读本说明书并查看设备，以便熟悉设备。以下特殊消息可能会出现在本文档中或设备上，其目的在于警告您存在潜在危险或者提醒您注意阐明或简化程序的信息。



在“危险”或“警告”安全标签中使用此符号表示如果未遵循说明，可能会导致触电危险，从而造成人身伤害。



这是安全警告符号。用于提醒您存在潜在的人身伤害危险。遵守带有此符号的所有安全消息可避免潜在的伤亡风险。

### 危险

危险表示存在危险情况，若不避免，将导致死亡或严重伤害。

### 警告

警告表示存在危险情况，若不避免，可能导致死亡或严重伤害。

### 小心

小心表示存在危险情况，若不避免，可能导致轻微或中度伤害。

### 注意

注意用于强调与身体伤害无关的实践。

## 产品处理指引



<18 kg  
<40 lb



18-32 kg  
40-70 lb



32-55 kg  
70-120 lb



>55 kg  
>120 lb



# 安全和基本信息

到货后，请对包装内容进行检查。如有任何损坏，请通知托运公司和经销商。

安装 UPS 前请阅读随此设备提供的安全指南。

- 遵守当地和国家的所有电气规程。
- 本 UPS 仅适用于在室内使用。
- 请勿在阳光直射、接触到液体、灰尘过多或湿度过大的地方使用本 UPS。
- 请确保未阻塞 UPS 上的排气口。请预留足够的空间，以保证适当通风。
- 电池通常可以使用二到五年。环境因素会影响电池寿命。高温、市电不稳定以及频繁、短时间的放电会缩短电池寿命。
- 将电源线直接连接到壁式插座。请勿使用浪涌保护器或电源延长线。

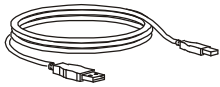
## 射频警告

**警告：**本产品是 C2 类 UPS 产品。在住宅环境中，此产品可能会造成射电干扰，在这种情况下，用户可能需要采取额外的措施。

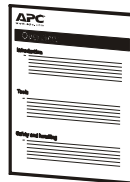
**注：**此设备经测试证明符合 FCC 规则第 15 部分中关于 A 类数字设备的限制规定。这些限制旨在为商业环境中运行的设备提供合理的保护，使之免受有害干扰。此设备会产生、使用并辐射射频能量，如果不按照本说明手册中的说明进行安装和使用，可能会对无线电通信产生有害干扰。在居民区操作本设备很有可能导致有害干扰，在此情况下，用户需要自行承担纠正干扰所需的费用。

## 装箱清单

所有型号

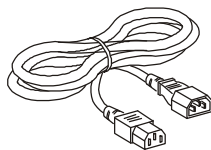


(1)



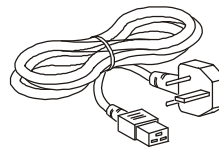
(1)  
安装指南

750/1000/1500/2000/3000 VA 230 Vac 型号



(2)

2000/3000 VA 230 Vac 型号



(1)

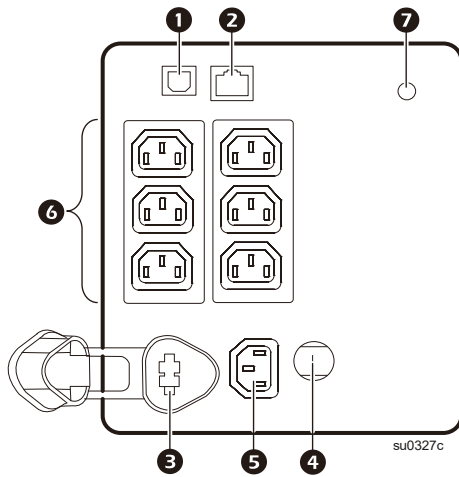
## PowerChute™ 管理软件

为方便控制、监视和可靠关闭操作系统，请在 Smart-UPS 保护的所有服务器上安装最新版本的 PowerChute™ Business Edition 软件。

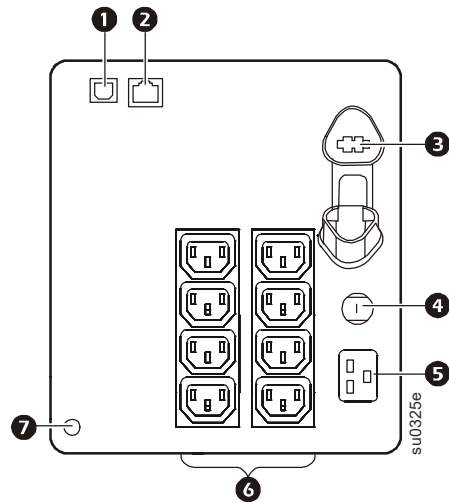
请在 <https://www.apc.com/pcbe> 了解更多和免费下载。

# 产品概述

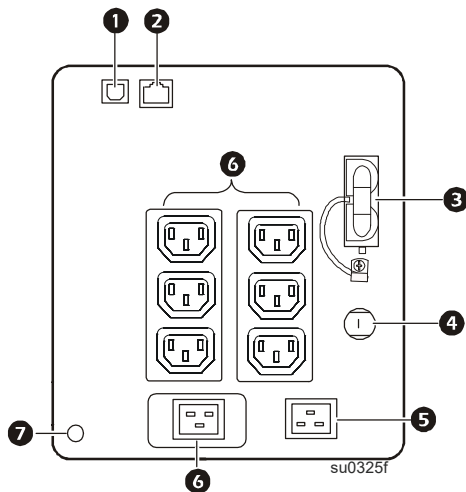
750 VA 230Vac 型号



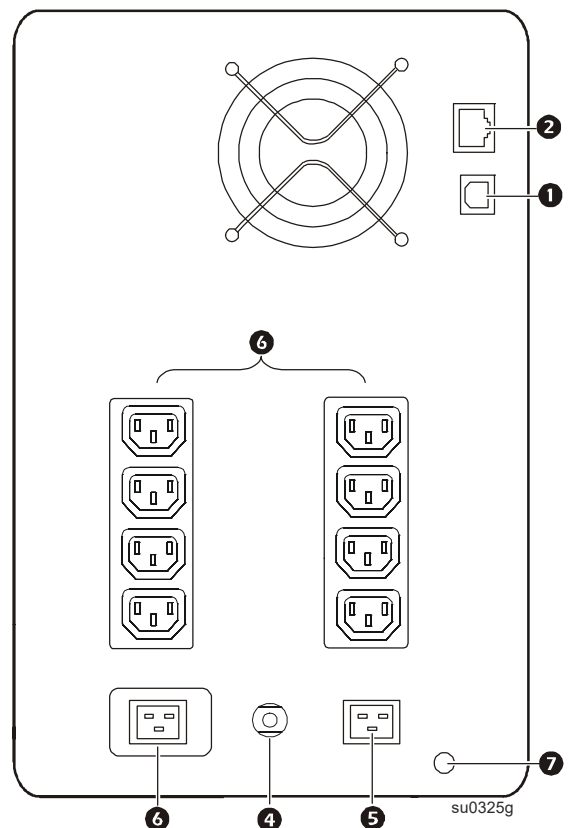
1000/1500 VA 230 Vac 型号



2000 VA 230 Vac 型号



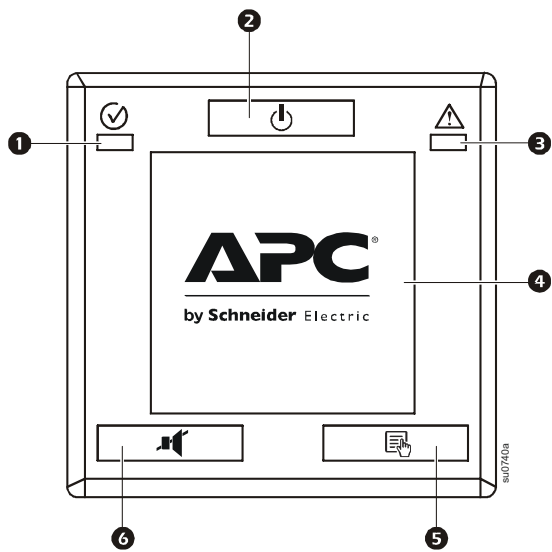
3000 VA 230 Vac 型号



- ① USB 端口
- ② 串行数据端口
- ③ 电池连接器

- ④ 断路器 / 过载保护
- ⑤ UPS 输入插座
- ⑥ UPS 输出插座
- ⑦ TVSS 接地螺钉

## 前面板功能



- ① 在线 / 电池供电 LED 灯
- ② 电源开 / 关按钮
- ③ 现场布线故障 / 警示 LED 灯
- ④ 显示界面
- ⑤ 显示按钮
- ⑥ 静音按钮

# 安装

## ⚠ 小心

### 硫化氢气体和浓烟危险

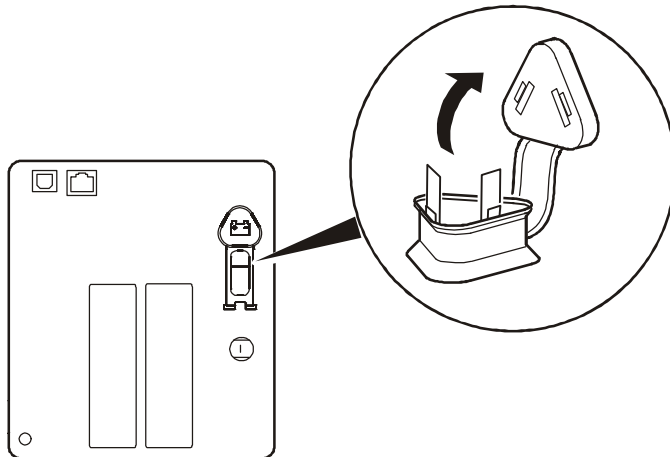
- 至少每 5 年更换一次电池。
- UPS 指示需要更换电池时，应立即进行更换。
- 更换使用寿命结束的电池。
- 请使用与原来安装在设备中的电池数量和型号相同的电池进行电池更换。
- 当 UPS 指示电池温度过高或明显有电解液泄露时，应立即更换电池。关闭 UPS 电源，从交流输入端拔下插头，然后断开电池。在电池更换前请勿操作 UPS。
- \* 安装附加电池组或更换电池模块时更换已使用一年以上的所有电池模块（包括外部电池组中的模块）。

若不遵守这些指导说明，可能会导致设备损坏和轻度或中度伤害。

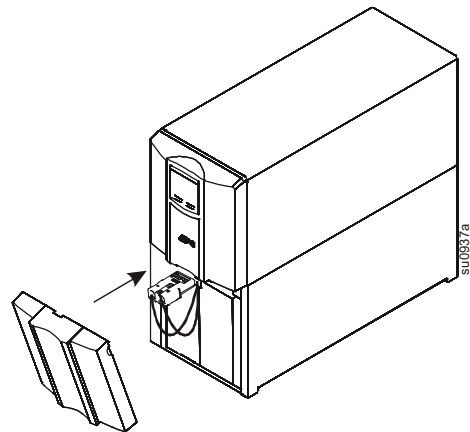
\* 请联系 APC by Schneider Electric 全球客服确定所安装电池模块的已使用年限。

## 连接电池

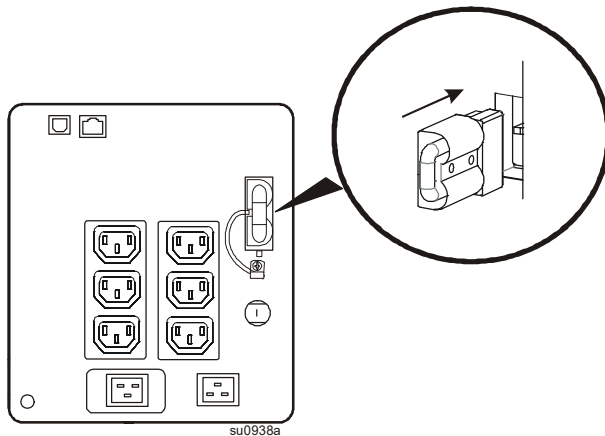
### 750/1000/1500 VA 型号



### 3000 VA 型号



### 2000 VA 型号



## 将设备连接到 UPS，将 UPS 连接到市电电源

### ⚠ 小心

#### 小心触电

- 遵守当地和国家的所有电气规程。
- 必须由合格的电气人员进行布线。
- 务必将 UPS 连接到接地插座。

否则可能导致轻微或中度伤害。

